

Verso S 2100 F C5

Nominaler Volumenstrom, m ³ /h	1935
Nominaler Volumenstrom, l/s	538
Elektrische Leistungsaufnahme des Ventilatorantriebs Bezugsluftvolumenstrom, W	340
Filter Abmessungen BxHxL, mm	858x287x46
Abmessungen der Einheit BxHxL, mm	1000x350x893
Gehäusedämmung, mm	50
Wartungsabstand, mm	400
Gewicht, kg	73



Schalldaten

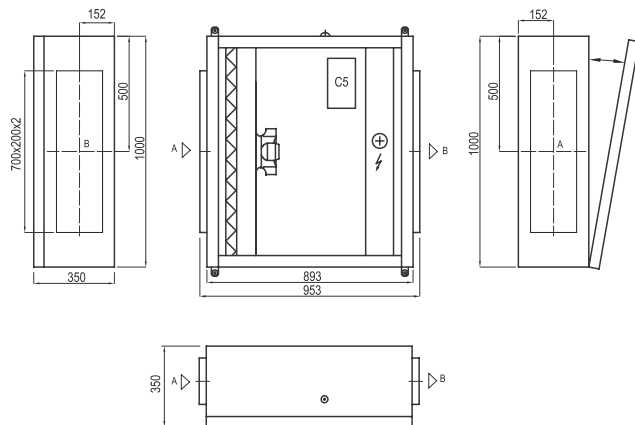
A-bewertete Schallleistungspegel $L_{W,AV}$ dB(A) am Bezugsluftvolumenstrom

Zuluft Eintritt	70
Zuluft Austritt	75
Gehäuse	52

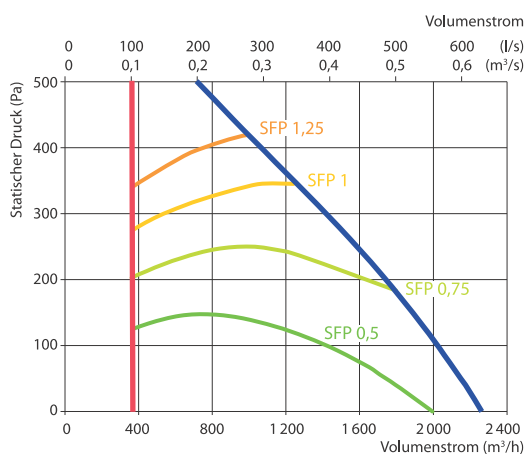
A-bewertete Schalldruckpegel $L_{p,AV}$ dB(A)

10 m² normal isolierter Raum, Entfernung vom Gehäuse -3 m.

Umgebung	41
----------	----



Leistungsdaten



* Konformität zur ErP 2018 entnehmen Sie bitte dem Auswahlprogramm.

Zubehör

Absperrklappe	SRU-M-700x200+LF24/LM24
Schalldämpfer	A STS-IVR3BA-800-250-700-S
	B STS-IVR3BA-800-250-1250-S
PPU	PPU-HW-3R-15-2.5-W2
Kühregister (PKW)	DCW-2,0-13
2-Wege Ventil	VVP47.20-4,0+S5P61
DX Kühler	DCF-2,0-14
Kühleinheit	MOU-48HFN8+KA8243

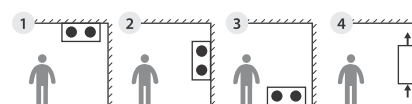
Technische Daten

Typ	Versorgungsspannung, V	Leistung Heizregister, kW	Maximaler Betriebsstrom, A	ΔT , °C
Verso S 2100 F-HE/15	3~400	15,0	24,7	22,7
Verso S 2100 F-HE/22,5	3~400	22,5	35,6	34,0
Verso S 2100 F-HW	1~230	-	3,3	-

PWW Heizregister

Wassertemperatur VL/RL, °C	80/60	70/50	60/40
Leistung, kW	17,8	15	12,2
Durchflussmenge, dm ³ /h	780	657	533
Druckverlust, kPa	6,1	4,5	3,1
Temperatur Ein-/Austritt, °C	-5,0 / 22,3	-5 / 17,4	-5 / 13,8
Maximale Kapazität, kW	17,8	15	12,2
Anschlüsse, "		½	

Montagepositionen



2 3 4

Nur Version mit PWW-Register