

Verso S 1300 F C5

Nominaler Volumenstrom, m ³ /h	1347
Nominaler Volumenstrom, l/s	374
Elektrische Leistungsaufnahme des Ventilatorantriebs Bezugsluftvolumenstrom, W	350
Filter Abmessungen BxHxL, mm	558x287x46
Abmessungen der Einheit BxHxL, mm	700x350x893
Gehäusedämmung, mm	50
Wartungsabstand, mm	400
Gewicht, kg	46



Schalldaten

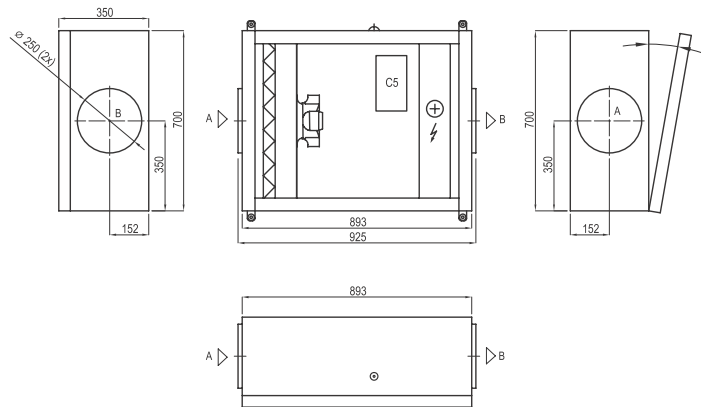
A-bewertete Schalleistungspegel L_{WA}, dB(A)
am Bezugsluftvolumenstrom

Zuluft Eintritt	74
Zuluft Austritt	80
Gehäuse	56

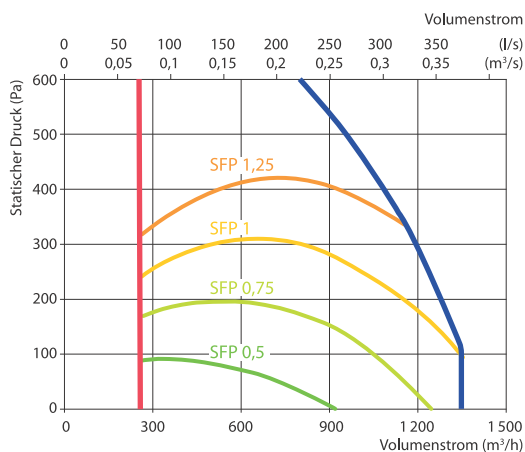
A-bewertete Schalldruckpegel L_{PA}, dB(A)

10 m² normal isolierter Raum,
Entfernung vom Gehäuse – 3 m.

Umgebung	46
----------	----



Leistungsdaten



* Konformität zur ErP 2018 entnehmen Sie bitte dem Auswahlprogramm.

Zubehör

Absperrklappe	AGUJ-M-250+LF24/LM24
Schalldämpfer	A AGS-250-50-900-M
	B AGS-250-50-1200-M
PPU	PPU-HW-3R-15-2.5-W2
Kühlregister (PKW)	DCW-1,4-9
2-Wege Ventil	VVP47.20-4,0+SSP61
DX Kühler	DCF-1,4-10
Kühleinheit	MOU-36HFN8+KA8243

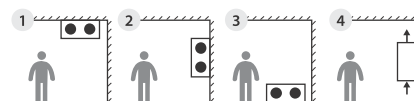
Technische Daten

Typ	Versorgungsspannung, V	Leistung Heizregister, kW	Maximaler Betriebsstrom, A	ΔT, °C
Verso S 1300 F-HE/9	3~400	9,0	15,7	19,5
Verso S 1300 F-HE/15	3~400	15,0	24,4	32,6
Verso S 1300 F-HW	1~230	–	3	–

PWW Heizregister

Wassertemperatur VL/RL, °C	80/60	70/50	60/40
Leistung, kW	10,7	8,9	7
Durchflussmenge, dm ³ /h	471	389	303
Druckverlust, kPa	1,9	1,4	1
Temperatur Ein-/Austritt, °C	-5 / 18,6	-5 / 14,6	-5,0 / 10,3
Maximale Kapazität, kW	10,7	8,9	7
Anschlüsse, "		½	

Montagepositionen



2 3 4

Nur Version mit PWW-Register